

BANDEAU LED NU 24V - 5m - 14,4W/m - RGB

REF : 75159



Ref. 75159

Type : 1 ligne - 60 LED/m
 Puissance absorbée : 14,4W/m
 Puissance globale : 72W
 Gainage : Non
 Température couleur : RGB
 Lumens : /
 Longueur : Boucle maximum 5m
 Sectionnable tous les : 10 cm
 Largeur : 10mm
 Epaisseur : 2mm
 Emballage : Pochette
 EAN : 3701124401373

Dimensions



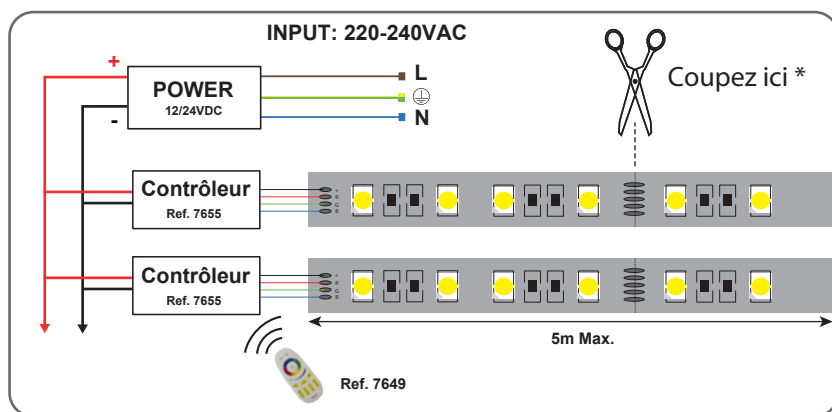
Paramètres Optiques

Efficacité Lumineuse : > 90%
 Index Rendu Couleur (IRC) : /
 Lumens / watt : /

Paramètres Electriques

Tension entrée : 24V DC
 Puissance à l'allumage : > 95%
 Température et humidité de travail :
 -15 °C- +45 °C/10%-70%
 Allumage : Immédiat
 Angle : 120°
 Matériaux utilisés : PCB
 Durée de vie théorique de la LED :
 30,000 Heures
 ON/OFF > 100 000
 Indice de protection IP : IP20
 Poids Net : ≈0,082Kg

Connection : contrôleur RGBW



Options :

Connecteurs bandeaux LED :
 ref.75274, ref.75270, ref.75266
 ref.75286, ref.75282, ref.75278
 ref.75201, ref.75211, ref.7521
 ref.7526, ref.75261, ref.75242
Cavalier Silicone 10mm :
 ref. 75262

Mini Contrôleur + Télécommande RF :
 ref. 7656
Contrôleur 4 Zones :
 ref. 7655
Télécommande RF :
 ref.7649

Contrôleur + Télécommande RF :
 ref. 75180

Les normes internationales fixent la tolérance du flux lumineux et de la charge associée à ± 10 %. La température des couleurs est soumise à une tolérance pouvant aller jusqu'à +/-150° Kelvin par rapport à la valeur nominale
 Les produits présentés dans les documents, offres commerciales, catalogues ou fiches techniques sont soumis à modification sans préavis.
 Les caractéristiques ne deviennent contractuelles qu'après accord écrit de la direction de MIIDEX LIGHTING.