

## PROJECTEUR PIQUET GU10 - SOURCE REMPLAÇABLE 1 x GU10\* - 35W MAX

REF : 70280



### Paramètres Electriques

Tension entrée : 100-240V AC

Fréquence : 50/60Hz

Classe 1

Température et humidité de travail :

-20 °C- +45 °C/10%-70%

Matériaux : Inox 304 + verre

Indice de protection IP : IP54

Indice de protection IK : IK08

Poids Net : 0,555 Kg

### Ref. 70280

Type : Projecteur Piquet, 1 x GU10

Finition extérieure : Inox 304

Culot accepté : 1 x GU10\*

Puissance absorbée : 35W max

Dimensions (Ø x l x H) : 60 x 91 x 420 mm

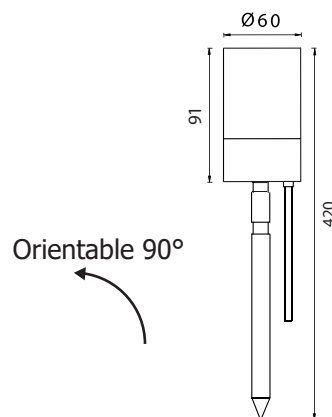
Câble : 50 cm 3G 1.0mm<sup>2</sup>

Emballage : Boite

EAN : 3701124416902

*\*Ampoules GU10 (hauteur 57mm max) non fournies*

### Dimensions produits



### Matériaux utilisés

- INOX 304
- Verre trempé

Il est impératif de faire fonctionner les luminaires ouverts durant 45 minutes afin d'évacuer l'humidité ambiante et éviter la condensation à l'intérieur du produit. Pour faciliter l'installation, le câblage peut être effectué à l'aide des connecteurs 7210 / 7211 / 7213 ou boîte de jonction IP68 7230 / 7231.

Les produits présentés dans les documents, offres commerciales, catalogues ou fiches techniques sont soumis à modification sans préavis.  
Les caractéristiques ne deviennent contractuelles qu'après accord écrit de la direction de MIIDEX LIGHTING.