

## LUMOS II PROJECTEUR EXTERIEUR LED PLAT 200W - 21340 lm - 4000K



Ref. 100096

Type : Projecteur Led extérieur plat

Finition extérieure : Noir

**Flux sortant : 21340 lm**

Puissance absorbée : 200W

**Dimmable : Non**

Température couleur : 4000K

Dimensions (H x l x P) : 475 x 390 x 52 mm

Longueur de câble : 80 cm / 3G 1.0mm<sup>2</sup>

Emballage : Boite

EAN : 3701124427977

*En milieu oxydant (salin type bord de mer notamment) lors de la pose, l'intégrité de la couche de protection de la peinture du produit ou son support doit être assurée. En cas de détérioration, une nouvelle couche de vernis de protection spécifique doit être appliquée. La rouille pourrait attaquer le support et le fragiliser.*

### Paramètres

Index Rendu Couleur (IRC) : > 80

Lumens/Watt : ≈ 106,7 lm/W

\*Classification énergétique :

Tension entrée : 220-240V AC

Fréquence : 50~60Hz

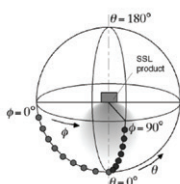
Température de travail : -20 °C / +40 °C

Matériaux utilisés : Alu + Verre

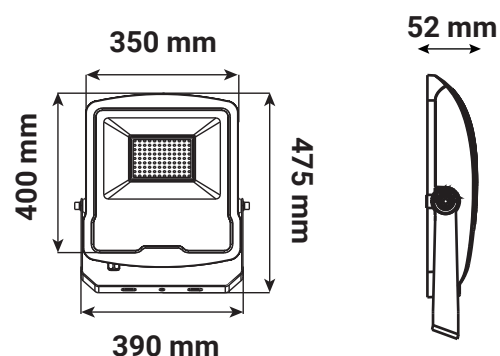
Durée de vie : L70B50 - 50,000h

Poids Net : ≈ 4.92 Kg

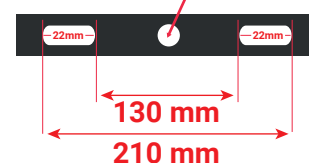
Indice ULOR : <3%  
Luminaire installé à l'horizontal  
éclairage vers le bas



### Dimensions



Fixations  $\varnothing 11$  mm



\*nouveau classement énergétique conforme à la réglementation en vigueur depuis le 01/09/2021

Les produits présentés dans les documents, offres commerciales, catalogues ou fiches techniques sont soumis à modification sans préavis.  
Les caractéristiques ne deviennent contractuelles qu'après accord écrit de la direction de MIIDEX LIGHTING.